



3D-Simgear LED Flag- Handbuch

Inhalt

Hersteller & Support	1
Hersteller	1
Support	2
Wichtige Hinweise	2
Einführung	3
Treiber und Software	3
Anschluss und Betrieb.....	4
SimLED-Profile importieren.....	4
Mehrere Flaggen oder Arduinos	5
FAQ.....	6
Technische Daten.....	7
Abmessungen	7
CE-Erklärung.....	8

Hersteller & Support

Hersteller

3D-Simgear
Marcel Hummrich
Drachenfeld 1a



31535 Neustadt am Rübenberge

Support

Email: support@3d-simgear

Discord: <https://discord.gg/WmpwkwsEN7>

Ticketsystem: <https://support.3d-simgear.de>

Wichtige Hinweise

Wenn Sie mehr als ein Display oder andere USB-Geräte an Ihren USB-Bus angeschlossen haben, kann es notwendig sein, einen USB-Hub mit externer Stromversorgung anzuschließen!



Einführung

Vielen Dank für den Kauf unseres 3D-Simgear LED-Flag Modules.

Alle Displays werden in Handarbeit hergestellt und vor dem Versand auf Funktion geprüft. Sollte trotzdem etwas mal nicht so sein, wie ihr es erwartet habt, sendet bitte eine E-Mail an info@3d-simgear.de

Solltet ihr Support benötigen, schreibt bitte eine Email an support@3d-simgear.de – Noch schneller geht es in der Regel im Discord: <https://discord.gg/WmpwkwsEN7>

Treiber und Software

Für den Betrieb Ihres Displays benötigt ihr die folgende Software:

- Simhub in der aktuellen Version: <https://www.simhubdash.com/download-2>
- Treiber für das Display: <https://sparks.gogo.co.nz/ch340.html>

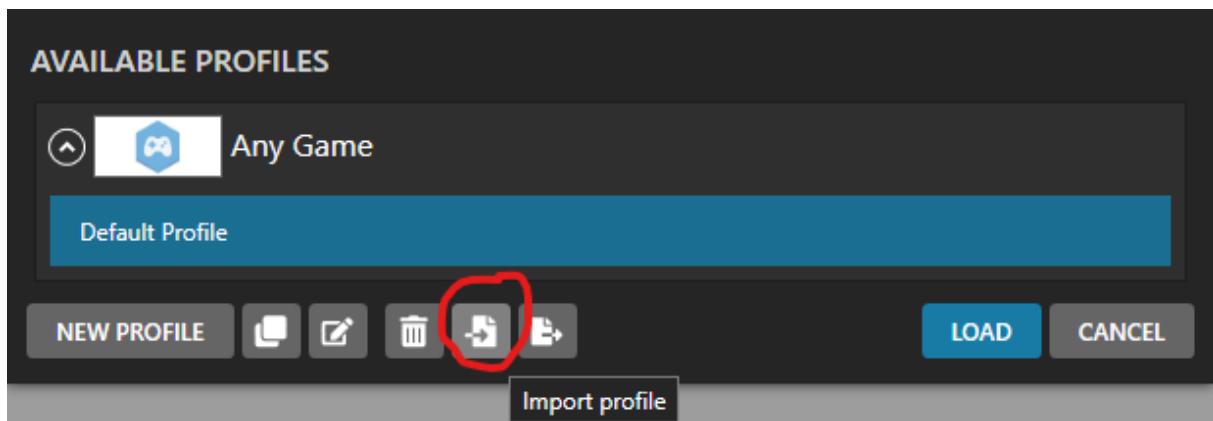


Anschluss und Betrieb

1. Treiber installieren
2. Simhub installieren und starten
3. Display einstecken
4. Fertig!

SimLED-Profile importieren

Um ein SimLED-Profil zu importieren, geht bitte zur Einstellung: Arduino -> RBG Matrix -> Profileinstellungen in Simhub und klickt dann auf Profil importieren.





Mehrere Flaggen oder Arduinos

Wenn ihr mehrere LED-Flags oder eine Flag mit anderen Arduino basierten Produkten (z.B. GSI Wheel) nutzen möchtet, stellt bitte sicher, dass ihr unter „My Hardware“ auf „Multiple Arduinos“ gestellt habt. Dann werden mehrere Geräte korrekt erkannt.

The screenshot shows the 'Arduino' configuration page in the software. The left sidebar has 'Arduino' selected. The top navigation bar has 'Multiple arduinos' selected. The main content area shows 'MULTIPLE ARDUINO SETTINGS' with two devices listed, both marked as 'Connected'. Below this are 'ARDUINO SCAN SETTINGS' and 'DEVICES SCAN' options.



FAQ

F: Mein neues LED-Modul funktioniert nicht.

A: Wurde der Treiber korrekt installiert?

https://sparks.gogo.co.nz/assets/_site_/downloads/CH34x_Install_Windows_v3_4.zip

F: Gibt es ein Standardprofil?

A: Ja, es wird mit Simhub geliefert, damit kann jede Flag out oft he Box betrieben werden.

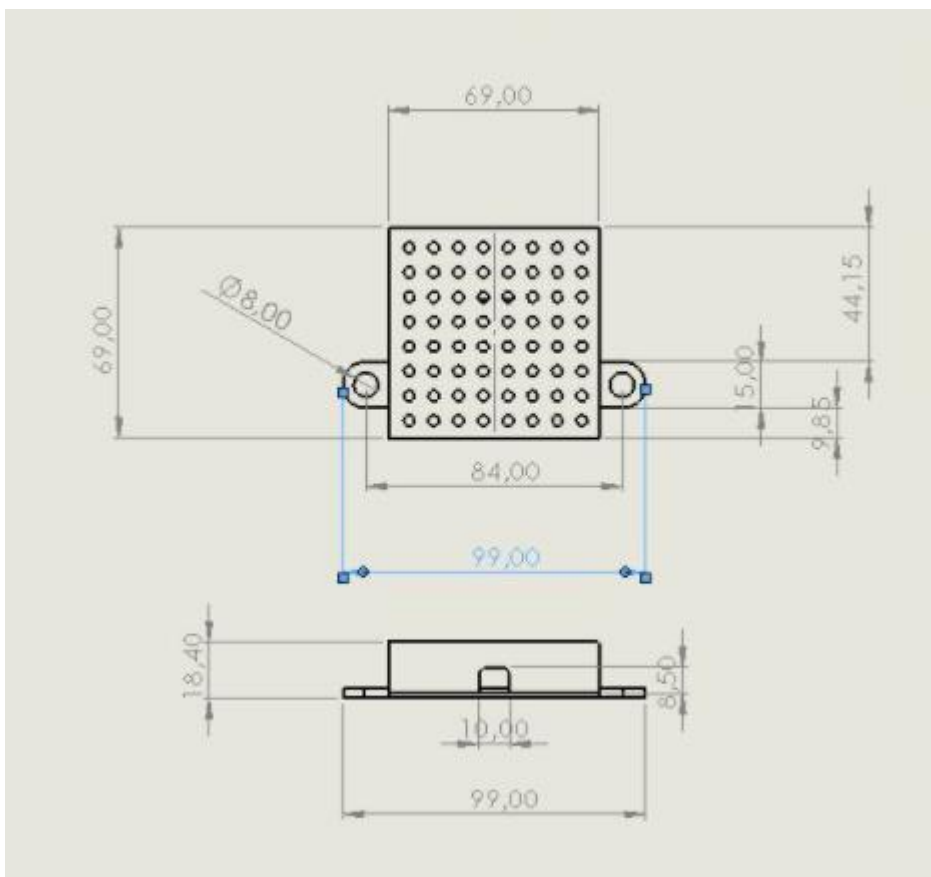
F: Gibt es noch andere Profile?

A: Ja, einige Benutzer teilen sie in Discord, aber Profile können auch in den SimHub-Foren gefunden werden.



Technische Daten

Abmessungen





CE-Erklärung



EG-Konformitätserklärung EU-Declaration of Conformity

Hiermit erklären wir, dass die Bauart des nachfolgend bezeichneten Gerätes den aktuell gültigen, einschlägigen EG-Richtlinien entspricht und die Serie entsprechend gefertigt wird.

We herewith confirm that the appliance does comply with the actual valid, governing EU-regulations as mentioned in this form and bulk production will be effected accordingly.

Produktgruppe: 3D-Simgear Dashboard & 3D-Simgear Dashboard V2
3D-Simgear LED-Flag

Artikelnummern: V2-DASH-4-FT, V2-DASH-4-SC, V2-DASH-43-FT, V2-DASH-43-SC,
V2-DASH-5-FT, V2-DASH-5-SC
SimLED-SET-**, SimLED-**

Einschlägige EG-Richtlinien / Governing EU-directives:

- *Elektromagnetische Verträglichkeit (EMV) Electromagnetic compatibility (EMC) 2014/30/EU*
- *Beschränkung der Verwendung bestimmter gefährlicher Stoffe in Elektro- und Elektronikgeräten
Restriction of the use of certain hazardous substances RL 2011/65/EU RoHS3*

Hersteller / Verantwortliche Person / responsible person: 3D-Simgear
Marcel Hummrich
Drachenfeld 1a
31535 Neustadt

Ort und Datum der Ausstellung /Place and date of issue: Neustadt, 01.01.2021
Name, Funktion/ Name, function: Marcel Hummrich (Inhaber)





3D-Simgear LED Flag Display Instructions

Content

Manufacturer & Support.....	1
Manufacturer	1
Support	2
Important notes	2
Introduction	3
Drivers and software.....	3
Connection and operation	4
Import SimLED profiles	4
Multiple Devices	5
FAQ.....	6
Technical data	7
Dimensions	7
CE declaration	8

Manufacturer & Support

Manufacturer

3D Simgear
Marcel Hummrich
Drachenfeld 1a



31535 Neustadt am Rübenberge

Support

Email: support@3d-simgear

Discord: <https://discord.gg/WmpwkwsEN7>

Ticket system: <https://support.3d-simgear.de>

Important notes

If you have more than one display or other USB devices connected to your USB bus, it may be necessary to connect a USB hub with external power supply!



Introduction

Thank you for purchasing our 3D Simgear LED Flag Module.

All displays are handmade and tested for function before shipping. Nevertheless, if something is not as you expected, please send an email to info@3d-simgear.de.

If you need support, please write an email to support@3d-simgear.de - Even faster is usually the Discord: <https://discord.gg/WmpwkwsEN7>.

Drivers and software

You will need the following software to operate your display:

Simhub in the current version: <https://www.simhubdash.com/download-2>

Driver for the display: <https://sparks.gogo.co.nz/ch340.html>

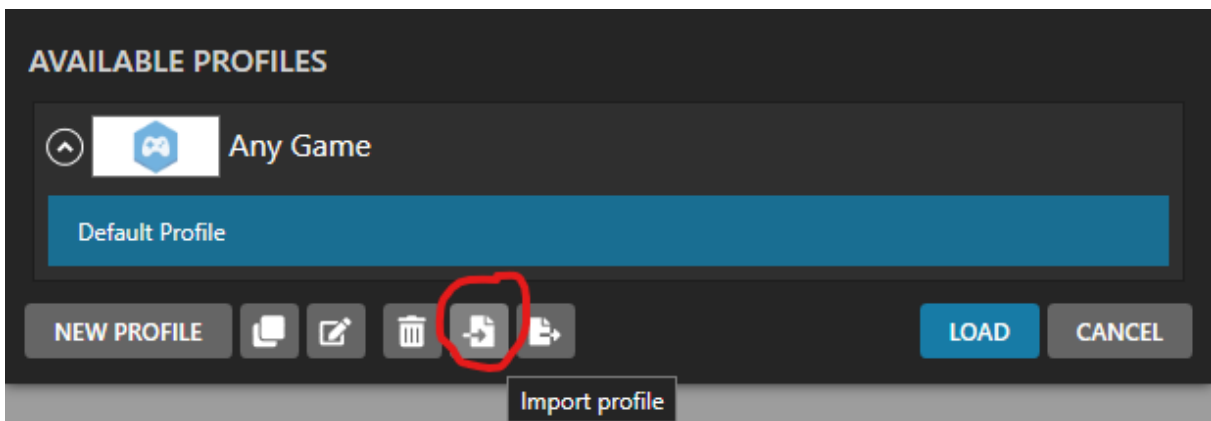


Connection and operation

1. Install driver
2. Install and launch Simhub
3. Plug in display
4. Ready to race!

Import SimLED profiles

To import a SimLED profile, please go to the setting: Arduino -> RGB Matrix -> Profile Settings in Simhub and then click Import Profile.





Multiple Devices

Operation of more than one module or modules in addition to steering wheels with displays e.g. GSI

If you want to use multiple LED flags or a flag with other Arduino based products (e.g. GSI Wheel), please make sure that you have set "Multiple Arduinos" under "My Hardware". After that multiple devices will be recognized correctly.

The screenshot shows the 'Arduino' settings page. The left sidebar has 'Arduino' selected. The main area shows three hardware options: 'Arduino disabled', 'Single arduino', and 'Multiple arduinos', with 'Multiple arduinos' selected. A red arrow points to this selection. Below, a blue bar says 'Before using your arduino you must upload the sketch'. Under 'MULTIPLE ARDUINO SETTINGS', two devices are listed: '3D-Simgear-MTRX-0001' and '3D-Simgear-MTRX-0002', both with 'Connected' status. A red arrow points to the 'Multiple arduinos' selection. At the bottom, there are 'ARDUINO SCAN SETTINGS' and 'DEVICES SCAN' sections.



FAQ

Q: My new LED module does not work.

A: Was the driver installed correctly?

(https://sparks.gogo.co.nz/assets/_site_/downloads/CH34x_Install_Windows_v3_4.zip)

Q: Is there a standard profile?

A: Yes, it comes with Simhub, so it can run any flag out of the box.

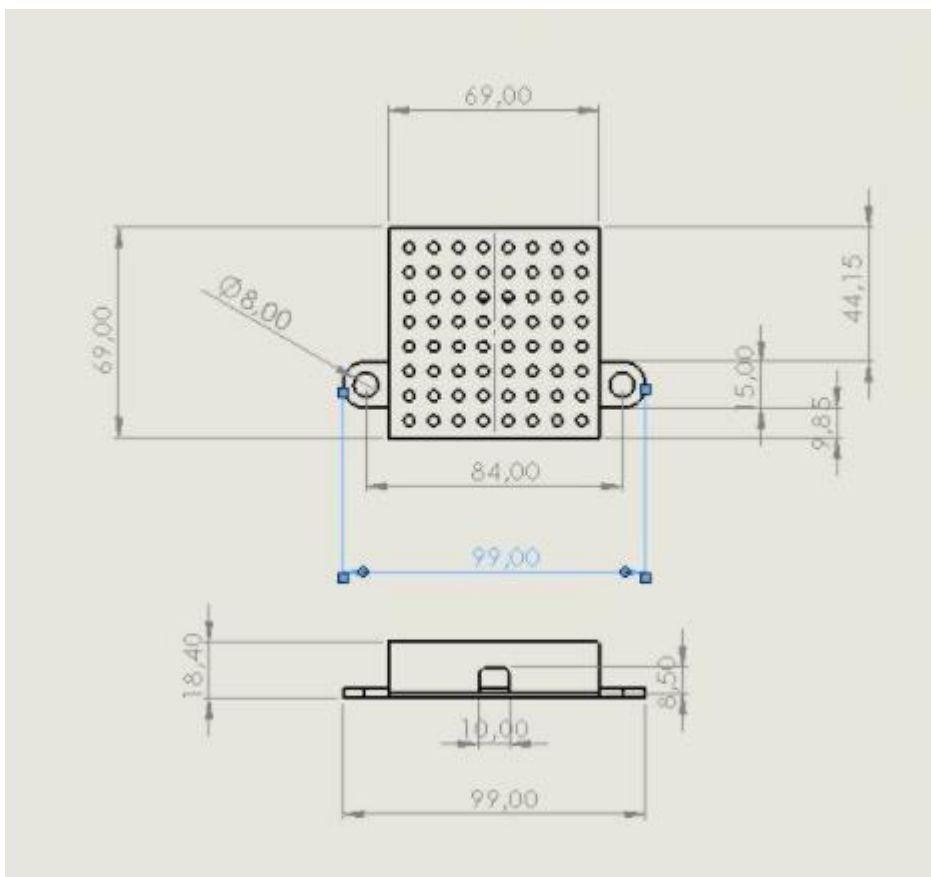
Q: Are there any other profiles?

A: Yes, some users share them in Discord, but profiles can also be found in the SimHub forums.



Technical data

Dimensions





CE declaration



EG-Konformitätserklärung EU-Declaration of Conformity

Hiermit erklären wir, dass die Bauart des nachfolgend bezeichneten Gerätes den aktuell gültigen, einschlägigen EG-Richtlinien entspricht und die Serie entsprechend gefertigt wird.

We herewith confirm that the appliance does comply with the actual valid, governing EU-regulations as mentioned in this form and bulk production will be effected accordingly.

Produktgruppe: 3D-Simgear Dashboard & 3D-Simgear Dashboard V2
3D-Simgear LED-Flag

Artikelnummern: V2-DASH-4-FT, V2-DASH-4-SC, V2-DASH-43-FT, V2-DASH-43-SC,
V2-DASH-5-FT, V2-DASH-5-SC
SimLED-SET-**, SimLED-**

Einschlägige EG-Richtlinien / Governing EU-directives:

- *Elektromagnetische Verträglichkeit (EMV) Electromagnetic compatibility (EMC) 2014/30/EU*
- *Beschränkung der Verwendung bestimmter gefährlicher Stoffe in Elektro- und Elektronikgeräten
Restriction of the use of certain hazardous substances RL 2011/65/EU RoHS3*

Hersteller / Verantwortliche Person / responsible person: 3D-Simgear
Marcel Hummrich
Drachenfeld 1a
31535 Neustadt

Ort und Datum der Ausstellung /Place and date of issue: Neustadt, 01.01.2021
Name, Funktion/ Name, function: Marcel Hummrich (Inhaber)

